

FIMET

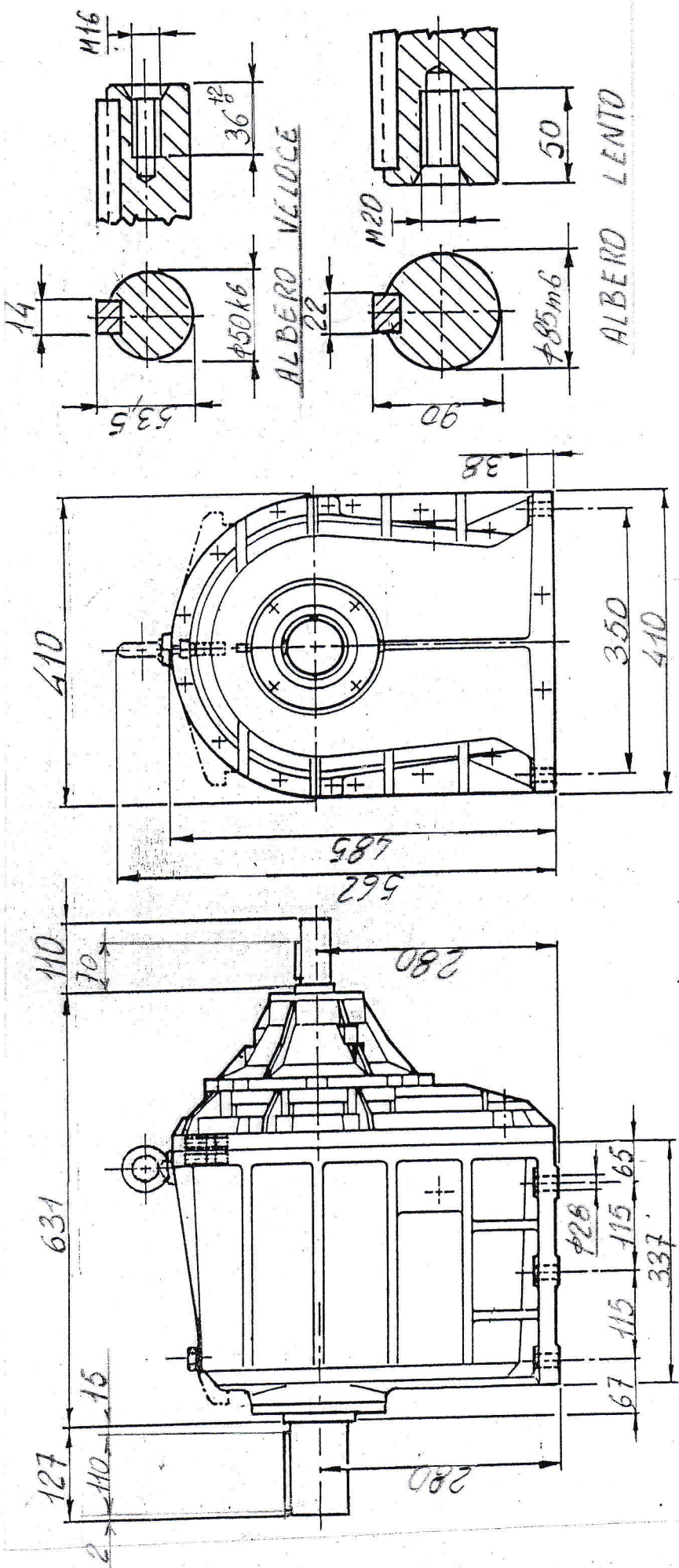
Macchina
R7E

Nome del pezzo: *R. d'utens. sciolto speciale*
QUOTE DI INGOMERO

Scala

MODELLO

Materiale:



MODIFICHE

.....

N° DIS. *R. 61463*

N° Pezzi

.....
A. TERMINE DI LEGGE E' RIGOROSAMENTE VIETATO RIPRODURRE O COMUNICARE A TERZI IL CONTENUTO DEL PRESENTE FOGLIO

Disegn. re. *...*

Data: *05/09/91*