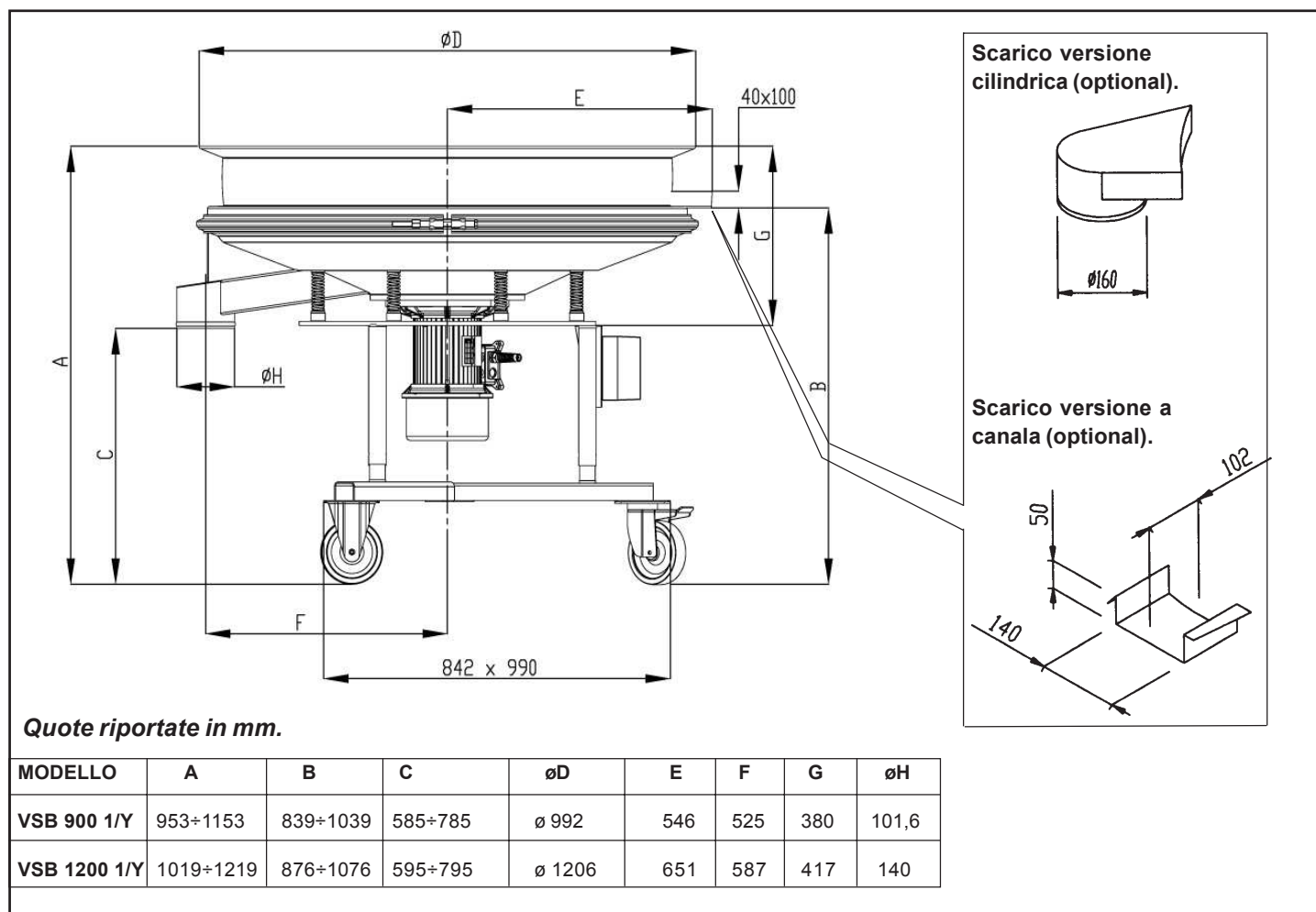


VSB 800-900-1200 1/Y**VIBROVAGLIO PER SMALTI**

CARATTERISTICHE TECNICHE	800 1/Y	900 1/Y	1200 1/Y
Potenza elettrica (kW)	0.48	0.73	1.25
Forza centrifuga (kg)	600	1050	1300
Numero reti vaglianti	1	1	1
Superficie vagliante (m ²)	0.36	0.587	0.936
Peso (kg)	70	120	165

CARATTERISTICHE COSTRUTTIVE

- Carrello in acciaio INOX AISI 304
- Struttura in acciaio INOX AISI 304.
- Bocca di scarico scarto con tampone in gomma.
- Fascia superiore cilindrica con serraggio ad anello.
- Motovibratore elettrico, esecuzione IP 65.

**UTILIZZO**

- In linea di smalteria.
- Allo scarico dei mulini.
- Allo scarico delle vasche di stoccaggio.

VANTAGGI

- Alto rendimento dovuto all'elevata Forza Centrifuga applicata.
- Il carrello di sostegno garantisce versatilità e facilità di spostamento.
- Nuovo motovibratore con 2 anni di garanzia.

I dati riportati sul presente documento sono indicativi. I valori garantiti vengono rilasciati su richiesta.

Cuccolini srl si riserva il diritto di apportare modifiche a quote e caratteristiche senza preavviso.

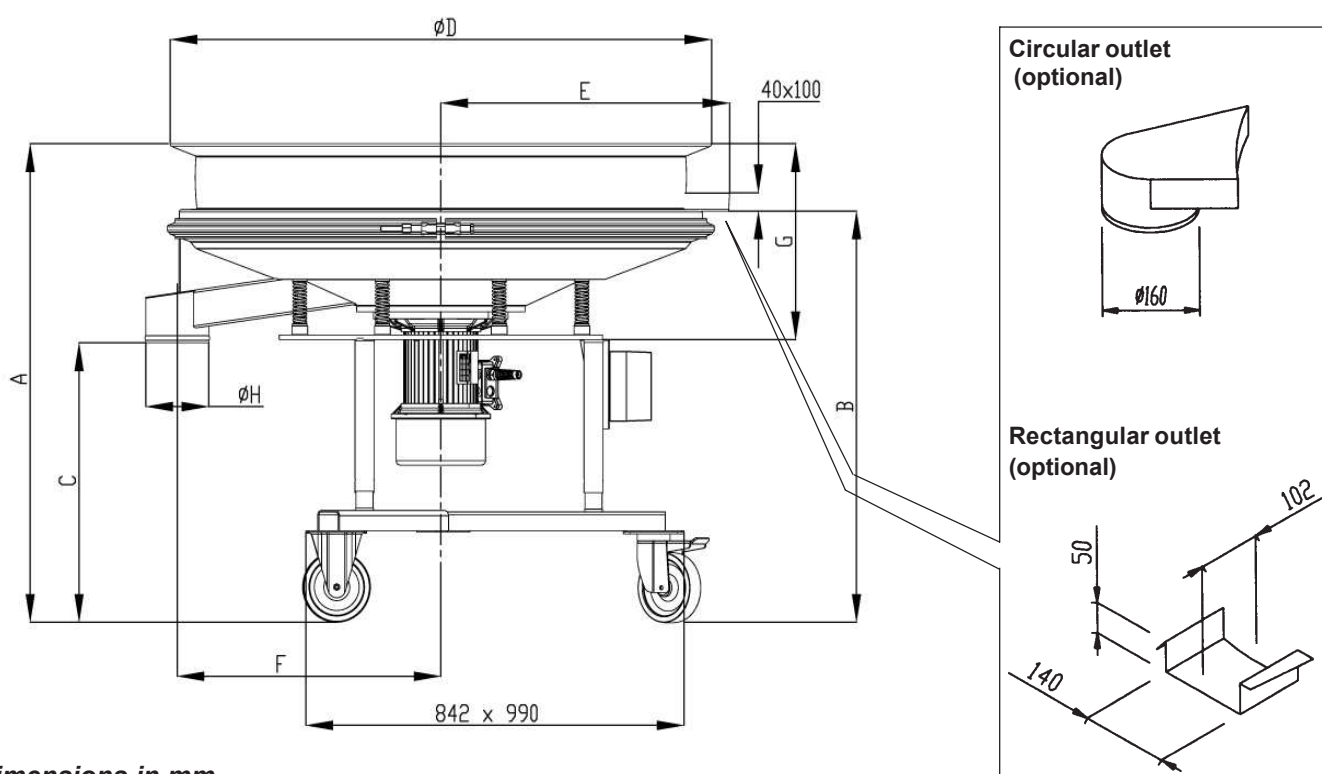
E' vietato riprodurre o copiare il presente documento senza autorizzazione scritta.

VSB 800-900-1200 1/Y**GLAZE SCREENING**

TECHNICAL FEATURES	800 1/Y	900 1/Y	1200 1/Y
Electrical power (kW)	0.48	0.73	1.25
Centrifugal force (kg)	600	1050	1300
Sieving decks	1	1	1
Mesh surface (m ²)	0.36	0.587	0.936
Weight (kg)	70	120	165

CONSTRUCTION FEATURES

- Trolley made of AISI 304 stainless steel
- Structure made of AISI 304 stainless steel
- Rubber plug on the waste outlet
- Cylindrical upper deck with ring clamping
- Electrical motovibrator, IP 65 insulation



Dimensions in mm.

MODEL	A	B	C	øD	E	F	G	øH
VSB 900 1/Y	953÷1153	839÷1039	585÷785	ø 992	546	525	380	101,6
VSB 1200 1/Y	1019÷1219	876÷1076	595÷795	ø 1206	651	587	417	140

APPLICATIONS

- On the glazing lines
- At mill discharge
- At storage tank discharge

ADVANTAGES

- High efficiency due to high centrifugal force applied
- The trolley allows fast and easy moving
- New motovibrator with 2-year warranty

The data here indicated are purely indicative and can be modified by Cuccolini Srl without any notice. Precise values are communicated upon request.
Any unauthorized copy of this document will be legally pursued.