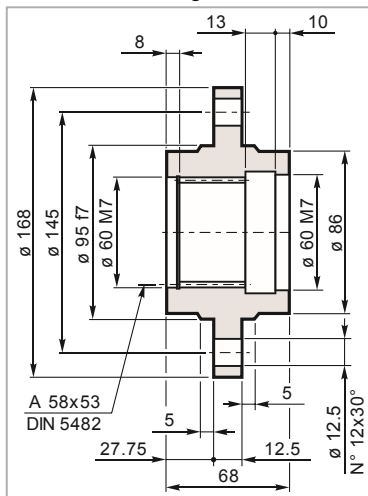




**Flangia ruota**  
Driving flange  
Radnabenflansch  
Flasque de roue  
Brida de la rueda  
Flange de roda

**FA 045**

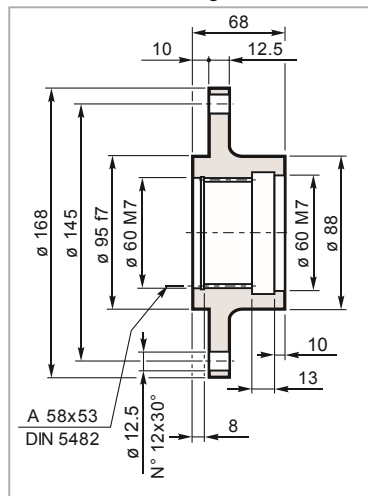


Mat. C40 UNI EN 10083  
Code: 34700641800



**Flangia ruota**  
Driving flange  
Radnabenflansch  
Flasque de roue  
Brida de la rueda  
Flange de roda

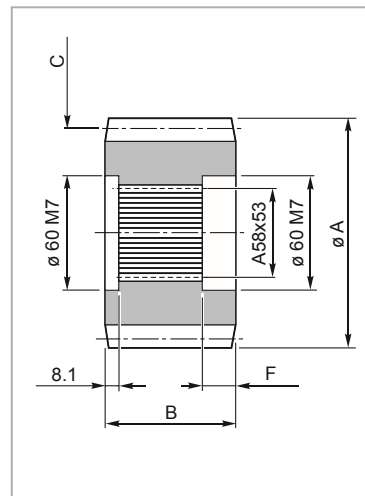
**FR 045**



Mat. C40 UNI EN 10083  
Code: 34700131800

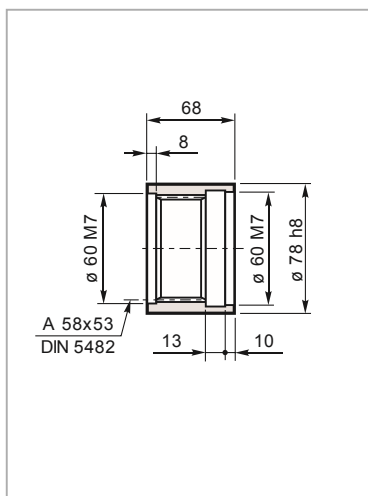


**Pignoni**  
Pinion  
Ritzel  
Pignon  
Piñones  
Pinhões



**Manicotto scanalato**  
Splined bush  
Keilmuffe  
Manchon cannelée  
Manguito acanalado  
Luva ranhurada

**MS 045**

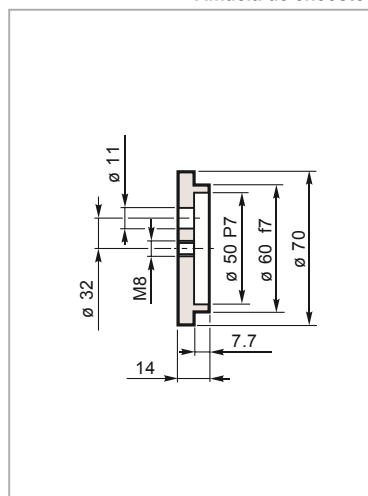


Mat. 39NiCrMo3 UNI EN 10083  
Code: 39102840600



**Rondella di fermo**  
Shaft cover  
Gegenscheibe  
Rondelle frein  
Arandela de bloqueo  
Amuela de encosto

**RDF 045**



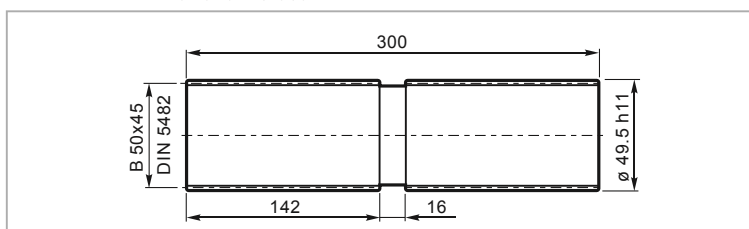
Mat. C40 UNI EN 10083  
Code: 37201040800

code	A	B	C	F
335.0143.0800	114.8	68	M=8 Z=12 X=0.3	23.5
335.0174.0800	99.6	68	M=6 Z=14 X=0.3	24
335.0353.000K	127.6	68	M=8 Z=13 X=0.54	23.5
335.5193.060	115	68	M=5 Z=21 —	24
335.6273.000	120	68	M=8 Z=13 —	24



**Barra scanalata**  
Splined bar  
Zugspindel  
Barre cannelée  
Barra acanalada  
Barra ranhurada

**BS 045**



Code: 39126930100

Mat.: Acciaio legato ad elevata resistenza meccanica  
Alloyed steel with high mechanical resistance  
Legierungsstahl mit hoher mechanischer Festigkeit  
Alliage d'acier à haute résistance mécanique  
Aleación de acero de elevada resistencia mecánica  
Aço ligado de elevada resistência mecânica