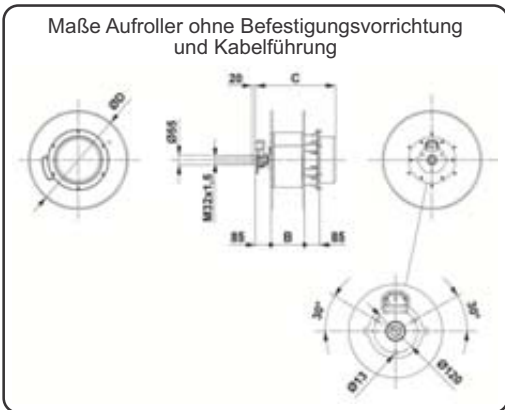
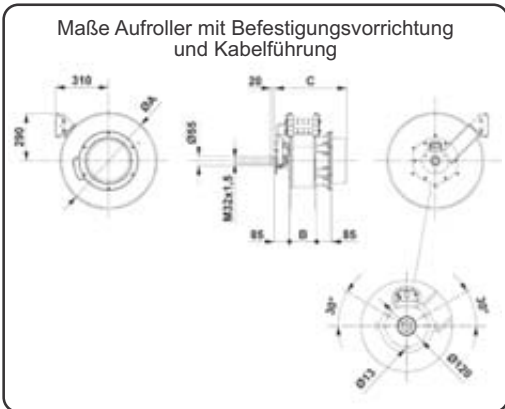


Automatik Kabelaufroller IE 1700

- Federrückzug
- Max. 53m Kabel H05VV-F oder H07RN-F
- Aluminium-/ Stahlgehäuse
- Seitlicher Befestigungsflansch
- In jeder Position montierbar
- Schutzart IP 65
- Schleifring Isolierspannung 2,5Kv
- Schleifringe bis 32, 60, 100A
- Max. Aufrollgeschwindigkeit 40m/min.



Zubehör

Montagehalter	fix	(Abb. 1)
Montagehalter	schwenkbar	(Abb. 2)
Kabelführung	drehbar	(Abb. 3)

Artikel Nr.

1703
1701
1704



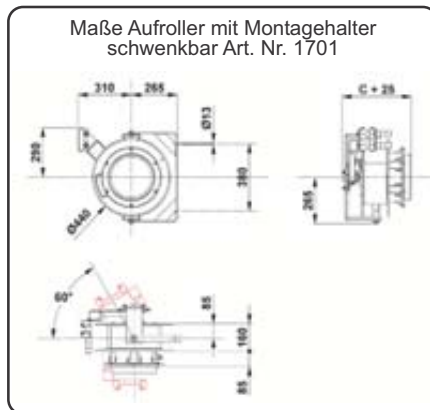
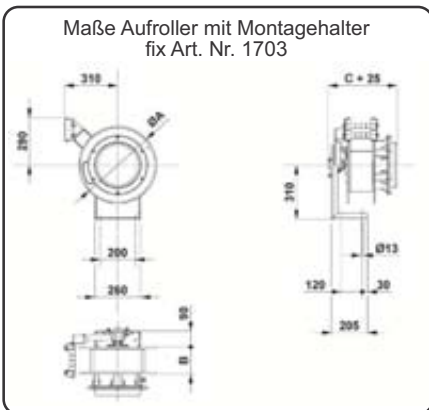
(Abb. 1)



(Abb. 2)



(Abb. 3)



Automatik Kabelaufroller IE 1700

Leiter	Kabelquerschnitt (mm ²)	Max. Amp. Schleifring	Gewicht Kabel (g/m ²)	Kabellänge (m)	Artikel Nr.	Max. KW aufgerollt	Max. KW ausgerollt	Max. V	Halterungen				Maße (mm)					
									o=optional / x=Serie				A	B	C	D		
									1701	*	1703	1704						
1	16	60	180	30	1711	-	-	-	o	x	o	o	440	160	365			
	24	100	280	30	1712	-	-	-	o	x	o	o	440	160	365			
2	2,5	32	130	29	1714	2,0	3,5	230	o	x	o	o	440	160	365			
		32	130	39	1715	2,0	3,5	230	o	x	o	o	440	160	365			
3	2,5	32	160	29	1717	2,0	3,5	400	o	x	o	o	440	160	365			
		32	160	39	1718	2,0	3,5	400	o	x	o	o	440	160	365			
4	1,5	32	145	29	1720	4,0	6,0	400	o	x	o	o	440	160	365			
		32	205	20	1721	7,0	9,5	400	o	x	o	o	440	160	365			
	2,5	32	205	29	1722	7,0	9,5	400	o	x	o	o	440	160	365			
		32	205	39	1723	6,0	8,5	400	o	x	o	o	440	160	365			
		32	205	53	1724	6,0	8,5	400	-	x	o	-	190	395	550			
		32	345	20	1726	11,0	15,0	400	o	x	o	o	440	160	365			
	4	4	60	345	20	1727	11,0	15,0	400	o	x	o	o	440	160	410		
			32	345	24	1728	11,0	15,0	400	o	x	o	o	440	160	365		
			60	345	24	1729	11,0	15,0	400	o	x	o	o	440	160	410		
			32	345	29	1730	11,0	15,0	400	-	x	o	o	550	160	365		
			60	345	29	1731	11,0	15,0	400	-	x	o	o	550	160	410		
			32	345	43	1732	10,0	13,5	400	-	-	o	-	190	395	550		
			60	345	43	1733	10,0	13,5	400	-	-	o	-	190	440	550		
			60	460	15	1735	17,0	22,0	400	-	x	o	o	550	160	410		
	6	6	100	460	15	1736	17,0	22,0	400	-	x	o	o	550	160	410		
			60	460	24	1737	17,0	22,0	400	-	x	o	o	550	160	410		
			100	460	24	1738	17,0	22,0	400	-	x	o	o	550	160	410		
			60	460	38	1739	17,0	22,0	400	-	-	o	-	190	440	550		
			100	460	38	1740	17,0	22,0	400	-	-	o	-	190	440	550		
			60	770	10	1741	25,0	30,0	400	o	x	o	o	440	160	410		
			60	770	14	1742	25,0	30,0	400	-	-	o	o	160	410	550		
			100	770	14	1743	25,0	30,0	400	-	-	o	o	160	410	550		
	10	10	60	770	23	1744	25,0	30,0	400	-	-	o	-	190	440	550		
			100	770	23	1745	25,0	30,0	400	-	-	o	-	190	440	550		
			60	770	38	1746	25,0	30,0	400	-	-	-	-	190	440	650		
			100	770	38	1747	25,0	30,0	400	-	-	-	-	190	440	650		
			100	1070	28	1749	35,0	40,0	400	-	-	o	o	160	410	550		
			100	1070	28	1750	35,0	40,0	400	-	-	-	-	190	440	650		
5			1,5	32	190	20	1751	4,0	6,0	400	o	x	o	o	440	160	365	
				32	250	20	1752	7,0	9,5	400	o	x	o	o	440	160	365	
	2,5	32	250	24	1753	7,0	9,5	400	o	x	o	o	440	160	365			
		32	250	29	1754	7,0	9,5	400	-	x	o	o	550	160	365			
		32	250	53	1755	6,0	8,5	400	-	x	o	-	190	395	440			
		60	560	15	1757	17,0	22,0	400	-	x	o	o	550	160	410			
	6	6	100	560	15	1758	17,0	22,0	400	-	x	o	o	550	160	410		
			60	560	24	1759	17,0	22,0	400	-	x	o	o	550	160	410		
			100	560	24	1760	17,0	22,0	400	-	x	o	o	550	160	410		
			60	560	38	1761	17,0	22,0	400	-	-	o	-	190	440	550		
			100	560	38	1762	17,0	22,0	400	-	-	o	-	190	440	550		
			Max. Amp.															
8	1,5	32	295	20	1764	4,5	-	-	o	x	o	o	440	160	410			
		32	295	38	1765	4,5	-	-	-	x	o	o	550	160	410			
	2,5	32	405	15	1766	7,5	-	-	o	x	o	o	440	160	410			
		32	405	24	1767	7,5	-	-	-	x	o	o	550	160	410			
		32	405	38	1768	7,5	-	-	-	-	o	-	190	440	550			
		32	405	53	1769	7,5	-	-	-	-	o	-	190	440	550			
10	1,5	32	415	15	1771	4,5	-	-	o	x	o	o	440	160	410			
		32	415	24	1772	4,5	-	-	-	x	o	o	550	160	410			
		32	415	53	1773	4,5	-	-	-	-	o	-	190	440	550			
12	1,5	32	435	15	1775	4,5	-	-	o	x	o	o	440	160	480			
		32	435	24	1776	4,5	-	-	-	x	o	o	550	160	480			
		32	435	53	1777	4,5	-	-	-	-	o	-	190	510	550			
16	1	32	410	30	1778	3,0	-	-	-	-	o	-		190	510	550		
		32	540	16	1779	4,5	-	-	-	x	o	o	550	160	480			
	1,5	32	540	24	1780	4,5	-	-	-	-	x	o	o	550	160	480		
		32	540	38	1781	4,5	-	-	-	-	-	o	-	190	510	550		
		32	715	16	1782	7,5	-	-	-	-	x	o	o	550	160	480		
		32	715	24	1783	7,5	-	-	-	-	x	o	o	550	160	480		
2,5	32	715	38	1784	7,5	-	-	-	-	-	-	-	190	510	650			
	Max. Amp.																	
24	1,5	32	825	14	1787	4,5	-	-	-	x	o	o	550	160	580			
		32	825	23	1788	4,5	-	-	-	-	-	-	190	610	550			
		32	825	38	1789	4,5	-	-	-	-	-	-	190	610	650			