

Flansch-Kugelhähne aus Sphäroguß

Flange-ball valves in spheroidal graphite cast iron

Baureihe
KSL 75

voller Durchgang DN 25 - DN 150
full port design DN 25 - DN 150

PN 16



Konstruktions-Merkmale

Bauart:

- zweiteiliges Gehäuse, verschraubt
- voller Durchgang
- Fire - Safe Design
- TA-Luft
- schwimmende Kugel
- silikonfrei

Aufbauten:

- Montageflansch nach DIN ISO 5211
- lieferbar mit elektrischem oder pneumatischem Drehantrieb
- Direktaufbau möglich

Baulänge:

DIN EN 558-1 Reihe 14

Kugeldichtung:

- 3 - seitige Kammerung
- verschiedene Dichtmaterialien lieferbar
- Standard-Ausführung E

Schaltwelle:

- ausblässicher

Dichtflächen:

DIN EN 1092-2 B1
andere Dichtflächen auf Anfrage

Flanschanschlußmaße:

DIN EN 1092-2 PN 16

Korrosionsschutz Standard:

Grundierung aus 1 K Wasserbasislack
Sonderlackierungen siehe Preisliste S. 32 oder auf Anfrage

Verwendung:

Öle, Druckluft, Wasser, Kraftstoffe
(bei Drehmoment erhöhenden Medien-Rücksprache mit dem Werk)

Druckgeräterichtlinie:

PED 2014/68/EU
Optional GGVS DIN EN 14432

Hinweis:

Kugelhahn DN 150 kann nur bei geöffneter Kugel ein- bzw. ausgebaut werden

Design features

design:

- 2-piece ball valve "screwed design"
- full port design
- fire - safe design
- TA-Luft
- floating ball
- free of silicone

mounting:

- mounting flange acc. to DIN ISO 5211
- available with electrical or pneumatic actuators
- direct mounting possible

length face to face:

DIN EN 558-1 line 14

ball seal:

- triple side covered
- different seal materials available
- standard version E

stem:

- blow out proof stem design

faces:

DIN EN 1092-2 B1
other face types on request

flange dimensions:

DIN EN 1092-2 PN 16

corrosion protection standard version:

grounding 1 K water-based varnish
other paintings see price list page 32 or on request

suitable for:

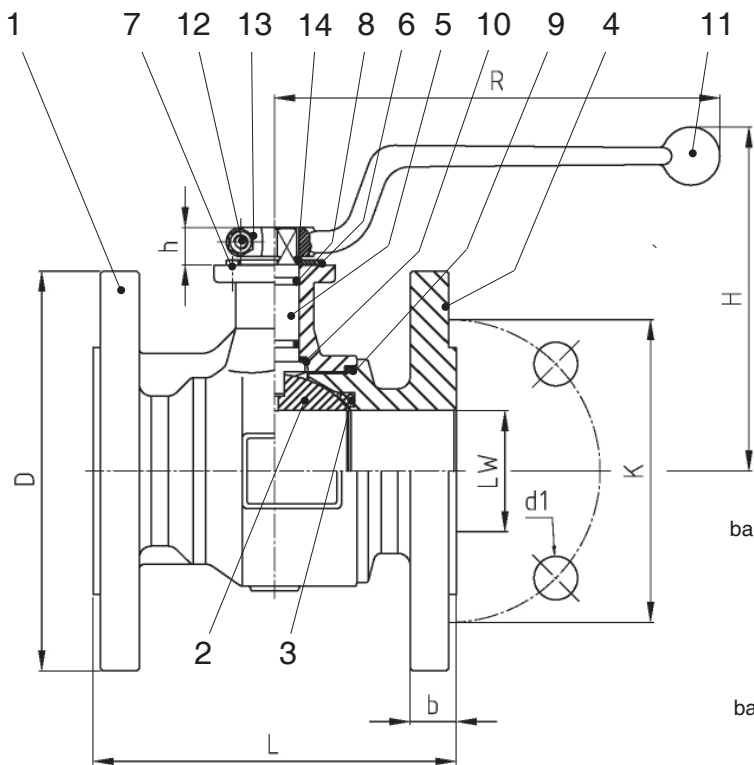
oils, compressed air, water, fuels
(on torque increasing mediums-consult the factory)

pressure equipment directive:

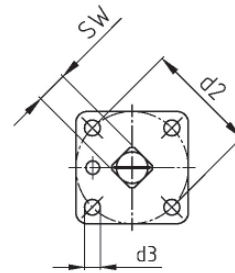
PED 2014/68/EU
optional GGVS DIN EN 14432

remarks:

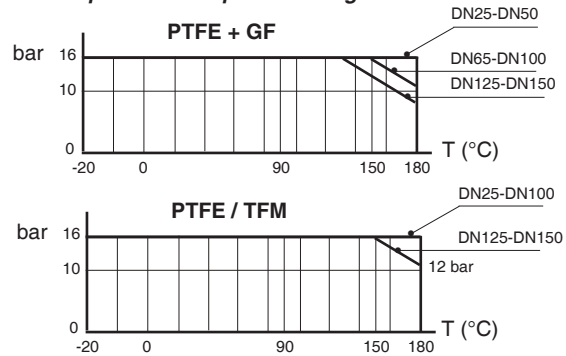
ball valve DN 150 can only be installed or removed with ball in open position



**Montageflansch
mounting flange**



**Druck-Temperaturdiagramm
pressure temperature diagram**



Temperaturbereich
-20°C bis +180°C
(abhängig vom Betriebsdruck)

working temperature
-20°C to +180°C
(depending on working pressure)

| Nr./no | Bezeichnung | description | Werkstoff | material | Material Bezeichnung | |
|--------|---------------------------|-----------------------------|----------------|-------------------------------|----------------------|--------|
| 1 | Gehäuse | body | Sphäroguß | spheroidal graphite cast iron | GJS 400-18 | |
| 2 | Kugel (hohl) (voll) | ball (hollow) (solid) | B | Stahl verchromt | steel chrome plated | C 45 |
| | | | E | Edelstahl | stainless steel | 1.4301 |
| | | | F | Edelstahl | stainless steel | 1.4408 |
| * 3 | Kugeldichtung | ball seal | - | - | - | |
| 4 | Flansch | flange | Sphäroguß | spheroidal graphite cast iron | GJS 400-18 | |
| 5 | Schaltwelle | stem | Edelstahl | stainless steel | 1.4104 | |
| 6 | Anschlagscheibe | stop washer | Stahl verzinkt | steel zinc plated | - | |
| 7 | Kerbstift | stop pin | Stahl verzinkt | steel zinc plated | - | |
| * 8 | O-Ring | O-Ring seal | - | - | - | |
| * 9 | O-Ring | O-Ring seal | - | - | - | |
| 10 | Anlauftring | bearing ring | Polyamid | polyamid | - | |
| 11 | Griff | handle | Alu (red) | Alu red anod. | - | |
| 12 | Zyl. Schraube | bolt | Stahl verzinkt | steel zinc plated | - | |
| 13 | Skt. Mutter | nut | Stahl verzinkt | steel zinc plated | - | |
| 14 | Sprengtring | circle clip ring | Edelstahl | stainless steel | 1.4305 | |

**Bestell - Schlüssel
Order - Code**

KSL 75 - 50 - 16 - B - E

Baureihe /
series

Nennweite /
diameter

Druckstufe /
pressure rating

Kugel / **B / E / F**
ball

Dichtsatz / **B / E**
seal set

Zulassung GGVS nach DIN EN 14432

certification GGVS acc. to DIN EN 14432

Temp. -20°C bis +165°C / temp. -20°C up to +165°C

Abschließscheibe / lockable stop plate

Edelstahlkugel / stainless steel ball

Acryllackierung / acryl finishing

GGVS Typenschild / GGVS type plate

TÜ. AGG. 440-11 / TÜ. AGG. 440-11

KSL75-DN-16-F-E-GGVS

* siehe Tabelle Dichtungssysteme

* see table seal systems

| * Dichtungssysteme * seal systems | B | E Standard |
|--------------------------------------|------------|---------------|
| Pos. 3 | PTFE / TFM | PTFE + GF |
| Pos. 8 | FKM | FKM |
| Pos. 9 | NBR | NBR |

z = Anzahl der Flanschlöcher, number of flange holes

Maße in mm, dimensions in mm

| DN | LW | L | D | K | h | b | z | d1 | H | R | Montageflansch mounting flange DIN ISO 5211 | SW | d2 | d3 | Gewicht - weight ~ kg | | |
|-----|-----|-----|-----|-----|------|----|---|----|-------|-----|---|----|-----|----|-----------------------|--------|--------|
| | | | | | | | | | | | | | | | B | E | F |
| 25 | 25 | 125 | 115 | 85 | 14,5 | 16 | 4 | 14 | 114,0 | 165 | F 05 | 11 | 50 | 7 | 3,200 | 3,300 | 3,300 |
| 32 | 32 | 130 | 140 | 100 | 14,5 | 16 | 4 | 18 | 125,0 | 165 | F 05 | 11 | 50 | 7 | 4,700 | 4,700 | 4,700 |
| 40 | 40 | 140 | 150 | 110 | 16,5 | 19 | 4 | 18 | 135,5 | 185 | F 05 | 14 | 50 | 7 | 5,700 | 5,700 | 5,700 |
| 50 | 50 | 150 | 165 | 125 | 16,5 | 19 | 4 | 18 | 142,5 | 185 | F 05 | 14 | 50 | 7 | 7,600 | 7,200 | 7,600 |
| 65 | 65 | 170 | 185 | 145 | 18,0 | 19 | 4 | 18 | 158,0 | 230 | F 07 | 17 | 70 | 9 | 12,000 | 10,800 | 12,000 |
| 80 | 80 | 180 | 200 | 160 | 22,5 | 19 | 8 | 18 | 185,5 | 360 | F 07 | 22 | 70 | 9 | 15,500 | 13,400 | 15,500 |
| 100 | 100 | 190 | 220 | 180 | 22,5 | 19 | 8 | 18 | 202,5 | 360 | F 10 | 22 | 102 | 11 | 22,600 | 18,000 | 22,600 |
| 125 | 125 | 200 | 250 | 210 | 25,0 | 22 | 8 | 18 | 223,0 | 360 | F 10 | 22 | 102 | 11 | 30,400 | 22,000 | 30,400 |
| 150 | 142 | 210 | 285 | 240 | 28,0 | 22 | 8 | 22 | 235,0 | 555 | F 10 | 27 | 102 | 11 | 42,000 | 32,000 | 42,000 |