

Technical data



Name	Capacity push kN (t)	Stroke mm	Stroke vol. cm ³	Piston ø mm	Piston area cm ²	Height mm	Diameter mm	Weight kg
CFC51	49(5)	27	19	25	7	110	38	0.8
CFC53	49(5)	77	55	25	7	165	38	1.2
CFC55	49(5)	127	90	25	7	216	38	1.5
CFC57	49(5)	181	128	25	7	273	38	1.9
CFC59	49(5)	232	165	25	7	324	38	2.2
CFC101	111(11)	25	40	38	16	90	57	1.5
CFC102	111(11)	54	86	38	16	121	57	2
CFC104	111(11)	105	167	38	16	171	57	2.7
CFC106	111(11)	155	247	38	16	247	57	4
CFC108	111(11)	206	328	38	16	298	57	4.6
CFC1010	111(11)	257	409	38	16	349	57	5.3
CFC1012	111(11)	305	485	38	16	400	57	6
CFC1014	111(11)	356	566	38	16	451	57	6.8
CFC151	166(17)	25	59	48	24	124	70	3
CFC152	166(17)	51	121	48	24	149	70	3.5
CFC154	166(17)	101	240	48	24	200	70	4.5
CFC156	166(17)	152	361	48	24	272	70	6.5
CFC158	166(17)	203	482	48	24	322	70	7.5
CFC1510	166(17)	254	603	48	24	373	70	8.5
CFC1512	166(17)	305	725	48	24	424	70	9.5
CFC1514	166(17)	356	846	48	24	475	70	10.9
CFC251	232(24)	25	83	60	33	140	85	5.1
CFC252	232(24)	51	169	60	33	165	85	5.9
CFC254	232(24)	101	335	60	33	216	85	7.7
CFC256	232(24)	159	528	60	33	273	85	9.7
CFC258	232(24)	209	694	60	33	324	85	11.5
CFC2510	232(24)	260	863	60	33	375	85	13.3
CFC2512	232(24)	311	1032	60	33	426	85	15
CFC2514	232(24)	362	1201	60	33	476	85	17
CFC502	496(51)	53	376	80	71	176	127	16
CFC504	496(51)	104	737	80	71	227	127	19
CFC506	496(51)	159	1127	80	71	282	127	23
CFC5013	496(51)	337	2389	80	71	460	127	35
CFC756	727(74)	155	1610	100	104	282	146	30
CFC7513	727(74)	333	3459	100	104	492	146	48
CFC1006	929(95)	168	2230	100	133	359	175	54
CFC10010	929(95)	260	3451	100	133	450	175	65



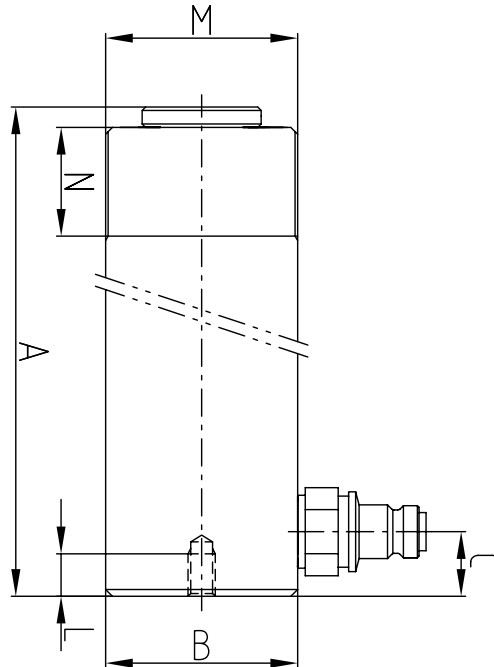
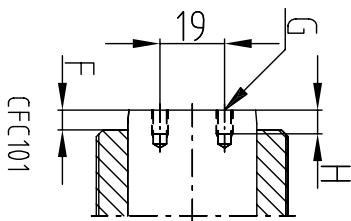
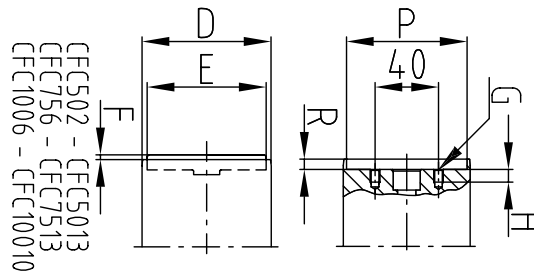
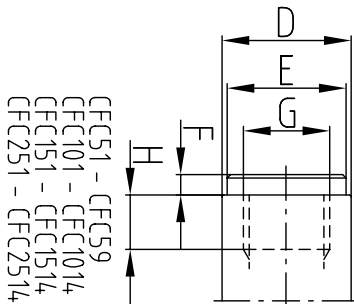
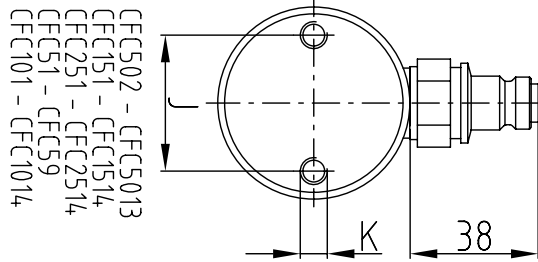
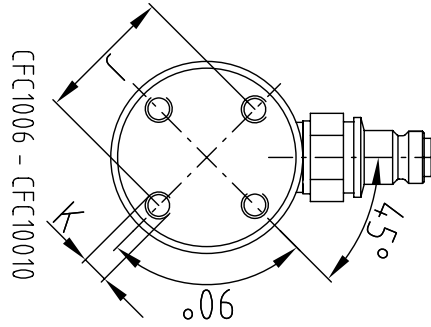
www.nikehydraulics.com

NIKE HYDRAULICS AB
 Box 1107
 631 80 Eskilstuna
 SWEDEN
 Tel +46 16 - 16 82 00
 Fax +46 16 - 13 93 16
 info@nikehydraulics.se

NIKE HYDRAULICS Inc.
 3980 W. Albany, Unit #1
 MCHENRY, IL 60050
 USA
 Tel + 1 815 385 7777
 Fax + 1 815 385 7776
 info@nikehydraulics.com

NIKE POWER EQUIPMENT Ltd.
 Unit 6, Stechford Trading Estate
 Lyndon Road, Stechford
 BIRMINGHAM B33 8BU, UK
 Tel +44 121 789 77 07
 Fax +44 121 789 68 66
 info@nikehydraulics.co.uk

Technical data



NIKE
HYDRAULICS

www.nikehydraulics.com

NIKE HYDRAULICS AB

Box 1107
631 80 Eskilstuna
SWEDEN
Tel +46 16 - 16 82 00
Fax +46 16 - 13 93 16
info@nikehydraulics.se

NIKE HYDRAULICS Inc.

3980 W. Albany, Unit #1
MCHENRY, IL 60050
USA
Tel + 1 815 385 7777
Fax + 1 815 385 7776
info@nikehydraulics.com

NIKE POWER EQUIPMENT Ltd.

Unit 6, Stechford Trading Estate
Lyndon Road, Stechford
BIRMINGHAM B33 8BU, UK
Tel +44 121 789 77 07
Fax +44 121 789 68 66
info@nikehydraulics.co.uk

Technical data

Name	Capacity push kN (t)	A mm	B ø mm	C mm	D ø mm	E ø mm	F mm	G	H mm	J mm	K	L mm	M	N mm	P ø mm	R mm
CFC51	49(5)	110	38	19	25	25	6	3/4"-16 UNF	16	25	1/4"-20 UNC	14	1 1/2"-16 UN	29	--	--
CFC53	49(5)	165	38	19	25	25	6	3/4"-16 UNF	16	25	1/4"-20 UNC	14	1 1/2"-16 UN	29	--	--
CFC55	49(5)	216	38	19	25	25	6	3/4"-16 UNF	16	25	1/4"-20 UNC	14	1 1/2"-16 UN	29	--	--
CFC57	49(5)	273	38	19	25	25	6	3/4"-16 UNF	16	25	1/4"-20 UNC	14	1 1/2"-16 UN	29	--	--
CFC59	49(5)	324	38	19	25	25	6	3/4"-16 UNF	16	25	1/4"-20 UNC	14	1 1/2"-16 UN	29	--	--
CFC101	111(11)	90	57	19	38	35	3	10-24 UN	7	40	5/16"-18 UNC	12	2 1/4"-14 UN	27	--	--
CFC102	111(11)	121	57	19	38	35	6	1"-8 UNC	17	40	5/16"-18 UNC	12	2 1/4"-14 UN	27	--	--
CFC104	111(11)	171	57	19	38	35	6	1"-8 UNC	17	40	5/16"-18 UNC	12	2 1/4"-14 UN	27	--	--
CFC106	111(11)	247	57	19	38	35	6	1"-8 UNC	22	40	5/16"-18 UNC	12	2 1/4"-14 UN	27	--	--
CFC108	111(11)	298	57	19	38	35	6	1"-8 UNC	22	40	5/16"-18 UNC	12	2 1/4"-14 UN	27	--	--
CFC1010	111(11)	349	57	19	38	35	6	1"-8 UNC	22	40	5/16"-18 UNC	12	2 1/4"-14 UN	27	--	--
CFC1012	111(11)	400	57	19	38	35	6	1"-8 UNC	22	40	5/16"-18 UNC	12	2 1/4"-14 UN	27	--	--
CFC1014	111(11)	451	57	19	38	35	6	1"-8 UNC	22	40	5/16"-18 UNC	12	2 1/4"-14 UN	27	--	--
CFC151	166(17)	124	70	19	48	38	10	1"-8 UNC	17	48	3/8"-16 UNC	13	2 3/4"-16 UN	30	--	--
CFC152	166(17)	149	70	19	48	38	10	1"-8 UNC	22	48	3/8"-16 UNC	13	2 3/4"-16 UN	30	--	--
CFC154	166(17)	200	70	19	48	38	10	1"-8 UNC	22	48	3/8"-16 UNC	13	2 3/4"-16 UN	30	--	--
CFC156	166(17)	272	70	25	48	38	10	1"-8 UNC	25	48	3/8"-16 UNC	13	2 3/4"-16 UN	30	--	--
CFC158	166(17)	322	70	25	48	38	10	1"-8 UNC	25	48	3/8"-16 UNC	13	2 3/4"-16 UN	30	--	--
CFC1510	166(17)	373	70	25	48	38	10	1"-8 UNC	25	48	3/8"-16 UNC	13	2 3/4"-16 UN	30	--	--
CFC1512	166(17)	424	70	25	48	38	10	1"-8 UNC	25	48	3/8"-16 UNC	13	2 3/4"-16 UN	30	--	--
CFC1514	166(17)	475	70	25	48	38	10	1"-8 UNC	25	48	3/8"-16 UNC	13	2 3/4"-16 UN	30	--	--
CFC251	232(24)	140	85	22	60	50	10	1 1/2"-16 UN	25	59	1/2"-13 UNC	19	3 5/16"-12 UN	49	--	--
CFC252	232(24)	165	85	22	60	50	10	1 1/2"-16 UN	25	59	1/2"-13 UNC	19	3 5/16"-12 UN	49	--	--
CFC254	232(24)	216	85	22	60	50	10	1 1/2"-16 UN	25	59	1/2"-13 UNC	19	3 5/16"-12 UN	49	--	--
CFC256	232(24)	273	85	22	60	50	10	1 1/2"-16 UN	25	59	1/2"-13 UNC	19	3 5/16"-12 UN	49	--	--
CFC258	232(24)	324	85	22	60	50	10	1 1/2"-16 UN	25	59	1/2"-13 UNC	19	3 5/16"-12 UN	49	--	--
CFC2510	232(24)	375	85	22	60	50	10	1 1/2"-16 UN	25	59	1/2"-13 UNC	19	3 5/16"-12 UN	49	--	--
CFC2512	232(24)	426	85	22	60	50	10	1 1/2"-16 UN	25	59	1/2"-13 UNC	19	3 5/16"-12 UN	49	--	--
CFC2514	232(24)	476	85	22	60	50	10	1 1/2"-16 UN	25	59	1/2"-13 UNC	19	3 5/16"-12 UN	49	--	--
CFC502	496(51)	176	127	33	80	75	3	M6	8	95	M12	19	5"-12 UN	55	76	6
CFC504	496(51)	227	127	33	80	75	3	M6	8	95	M12	19	5"-12 UN	55	76	6
CFC506	496(51)	282	127	33	80	75	3	M6	8	95	M12	19	5"-12 UN	55	76	6
CFC5013	496(51)	460	127	33	80	75	3	M6	8	95	M12	19	5"-12 UN	55	76	6
CFC756	727(74)	282	146	29	100	75	5	M6	8	--	--	--	5 3/4"-12 UN	44	77	4
CFC7513	727(74)	492	146	29	100	75	5	M6	8	--	--	--	5 3/4"-12 UN	44	77	4
CFC1006	929(95)	359	175	41	100	75	5	M6	8	140	3/4"-10 UNC	24	6 7/8"-12 UN	54	77	4
CFC10010	929(95)	450	175	41	100	75	5	M6	8	140	3/4"-10 UNC	24	6 7/8"-12 UN	54	77	4



www.nikehydraulics.com

NIKE HYDRAULICS AB
 Box 1107
 631 80 Eskilstuna
 SWEDEN
 Tel +46 16 - 16 82 00
 Fax +46 16 - 13 93 16
 info@nikehydraulics.se

NIKE HYDRAULICS Inc.
 3980 W. Albany, Unit #1
 MCHENRY, IL 60050
 USA
 Tel + 1 815 385 7777
 Fax + 1 815 385 7776
 info@nikehydraulics.com

NIKE POWER EQUIPMENT Ltd.
 Unit 6, Stechford Trading Estate
 Lyndon Road, Stechford
 BIRMINGHAM B33 8BU, UK
 Tel +44 121 789 77 07
 Fax +44 121 789 68 66
 info@nikehydraulics.co.uk