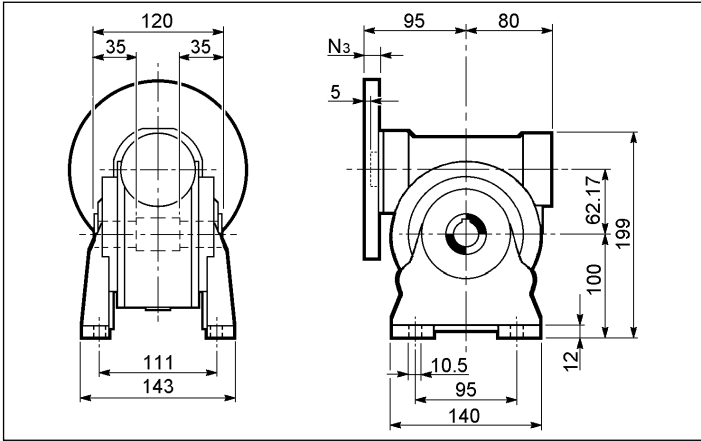
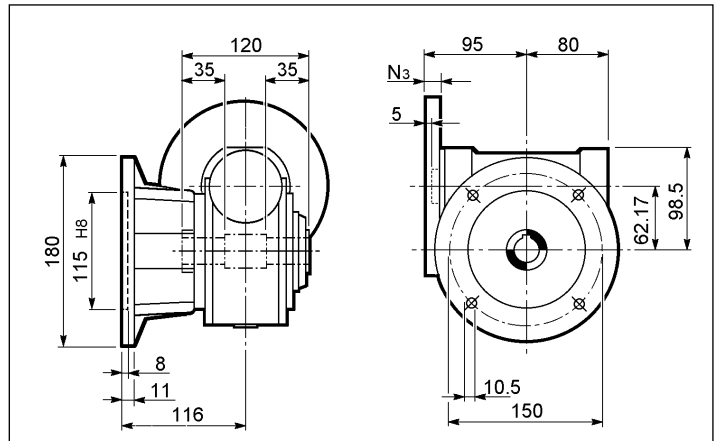


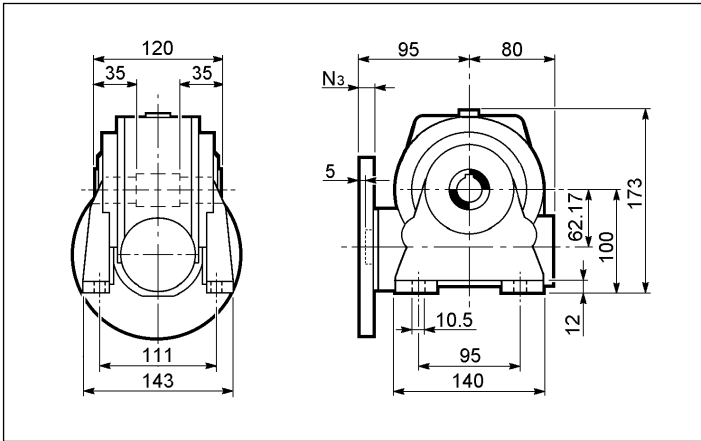
VF 63A..P(IEC)



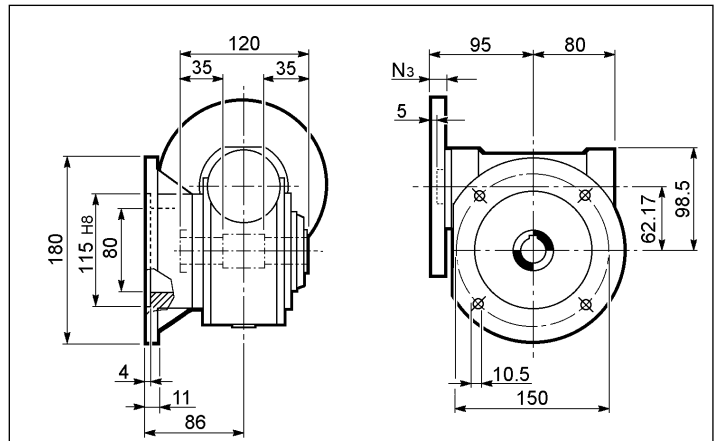
VF 63F..P(IEC)



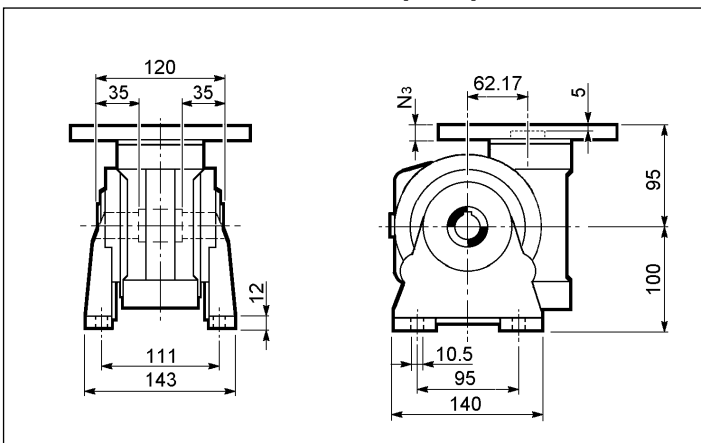
VF 63N..P(IEC)



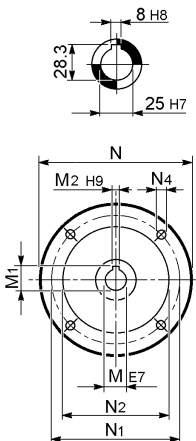
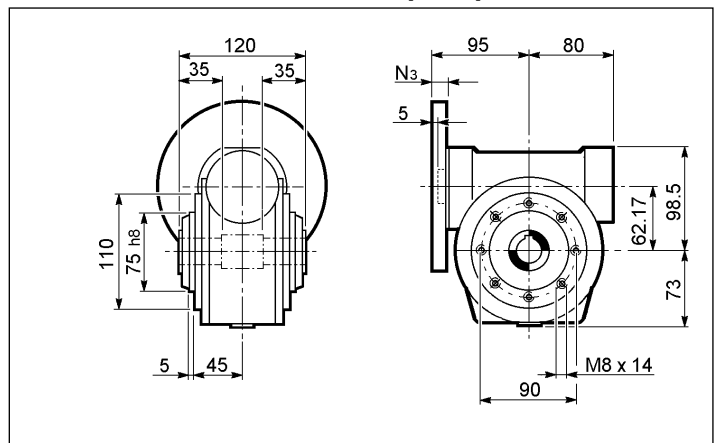
VF 63FC..P(IEC)



VF 63V..P(IEC)



VF 63P..P(IEC)



	VF 63_								Kg
	M	M₁	M₂	N	N₁	N₂	N₃	N₄	
VF 63_P 71 B5	14	16.3	5	160	130	110	12	9.5	6
VF 63_P 80 B5	19	21.8	6	200	165	130	13.5	11.5	
VF 63_P 90 B5	24	27.3	8	200	165	130	13.5	11.5	
VF 63_P 71 B14	14	16.3	5	105	85	70	11.5	6.5	
VF 63_P 80 B14	19	21.8	6	120	100	80	10	6.5	
VF 63_P 90 B14	24	27.3	8	140	115	95	13.5	8.5	