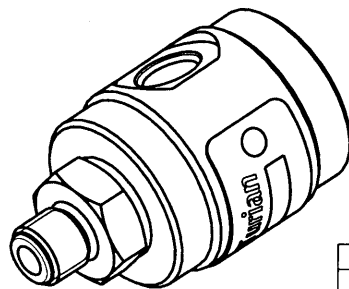
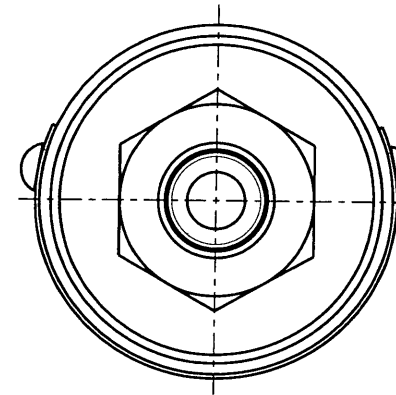
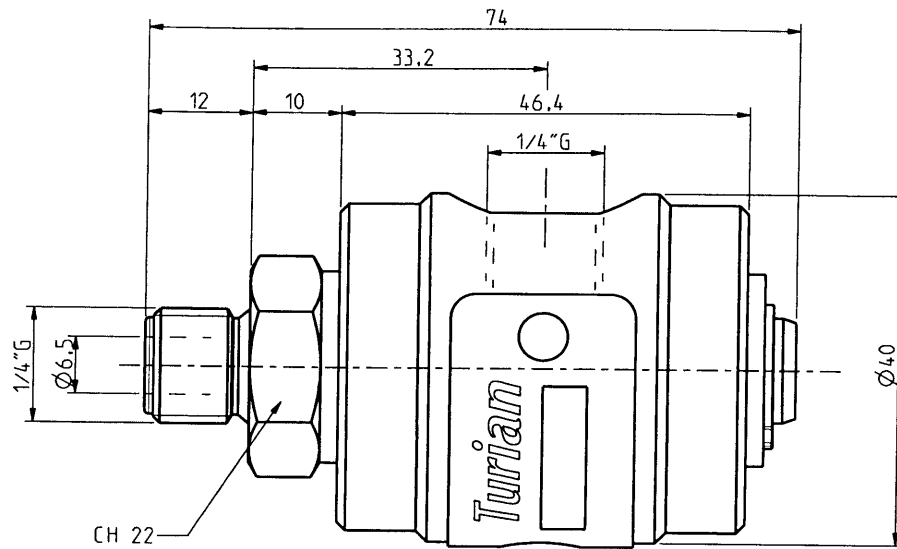


TURIAN in Deutschland: MOEBIUS GmbH, Im Herrgarten 24
 D-65527 Niedernhausen
 Tel.: +49-6127-78544, Fax: -78548
 Email: info@moebius-niedernhausen.de
 Web: www.moebius-niedernhausen.de



EVITARE L'IMPIEGO DELLA MASSIMA VELOCITA' CON LA MASSIMA PRESSIONE
 Max. Drehzahl gleichzeitig mit max. Druck ist zu vermeiden

TARGHETTA	
	GSN-06
p	250 bar
T	85 °C
N	250 RPM

5				quantità	RUGOSITA' μm Ra = 0.2 Ra = 0.8 Ra = 3.2 ~ Grezzo
4					
3				smussi non quotati 0.3 mm	
2					
1					trattamento
	descrizione modifica	data	firma		
materiale		componente		modello	
		ASS_GSN06		GSN-06	
data	firma	TOLLERANZA GENERALE ED LAVORAZIONE GRADO DI PRECISIONE UNI 5307		scala	
24-01-03		<input type="checkbox"/> Grossolano <input type="checkbox"/> Medio <input type="checkbox"/> Preciso		1.000	
descrizione		TURIAN			
		Castellanza			
		Giunto 1/4 GAS			
N° disegno		7192			